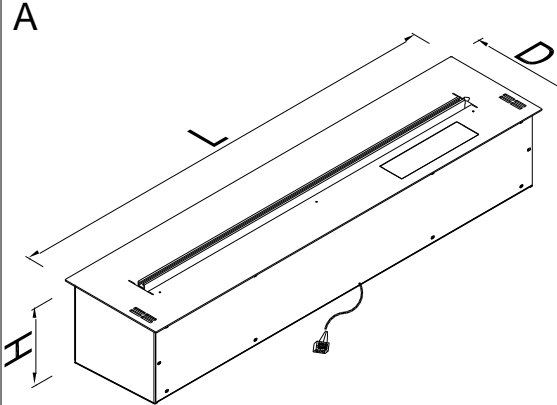
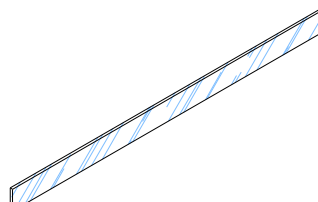
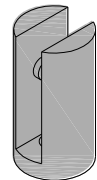
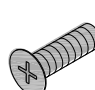
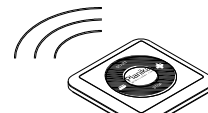
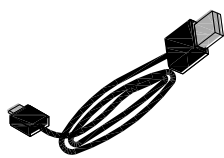
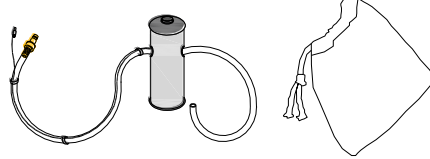
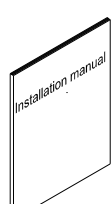
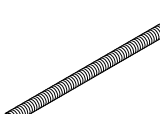
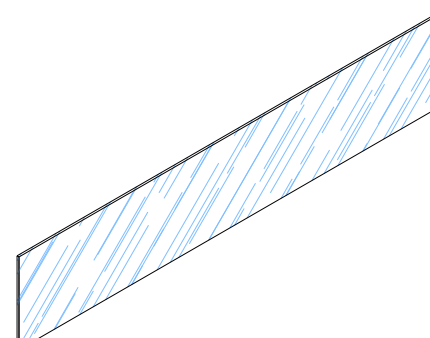
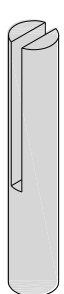
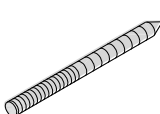



FLA3 / FLA3+

EN Installation manual / DE Montageanleitung / ES Manual de montaje / FR Notice de montage /
IT Istruzioni di montaggio / PL Instrukcja montażu / RU инструкция по монтажу

<p>A</p> 	<p>B</p> 	<p>C</p> 	
	<p>D</p>  <p>M3x15</p>	<p>E</p> 	<p>F</p> 
<p>G</p> 	<p>H</p> 	<p>I</p>  <p>optional</p>	
<p>J</p>  <p>optional</p>	<p>K</p>  <p>optional</p>	<p>L</p>  <p>optional</p>	<p>M</p>  <p>optional</p>

**ENGLISH**

1. For indoor use and in housing only. Min. temperature of use is 10°C.
2. Room air exchange rate – min. 1/h.
3. Do not use the device in humid and drafty spaces.
4. Do not cover top ventilation openings of the device.
5. No heat-sensitive and flammable objects can be placed within a 1 meter radius from and directly above the device.
6. Do not place any objects on the top of the device.
7. There must be a CO₂ or dry powder fire extinguisher nearby the device.
8. For service purposes, the surrounding must allow for easy removal of the device.
9. Keep children, animals and unauthorized persons away from the device.
10. Keep the packaging and manuals for future use.

DEUTSCH

1. Der Kamin nur für den Einbau im Innenraum bestimmt. Erforderliche Raumtemperatur min. 10°C.
2. Luftwechselrate - min. 1/h.
3. Nicht in Bereichen verwenden, in denen Feuchtigkeit und Zugluft vorkommen können.
4. Die Lüftungsschlitze nicht zudecken.
5. Im Umkreis von einem Meter und direkt über dem Kamin sollten keine brennbare und hitzeempfindliche Gegenstände platziert werden.
6. Keine Gegenstände auf dem Kamin platzieren.
7. In der Nähe des Kamins muss sich ein Feuerlöscher (CO₂ oder Pulverfeuerlöscher) befinden.
8. Die Montage des Kamins muss eine problemlose Herausnahme zu Wartungszwecken ermöglichen.
9. Den Kamin an einem für Kinder, Unbefugte und Tiere unzugänglichen Ort installieren.
10. Verpackung und Gebrauchsanweisung aufbewahren.

ESPAÑOL

1. Producto para uso interno y solamente encajado. Usar a una temperatura min. de 10°C
2. Intercambio de aire en la habitación - mín. 1 / h.
3. No lo use en lugares con corrientes de aire o humedad.
4. No cubra las ranuras de ventilación.
5. No poner elementos inflamables o sensibles a altas temperaturas dentro de un radio de 1 metro del dispositivo y directamente sobre el dispositivo.
6. Está prohibido colocar objetos en el dispositivo.
7. Debe haber un extintor de incendios (CO₂) o un extintor de polvo cerca.
8. La instalación del dispositivo debe permitir una extracción fácil para el mantenimiento.
9. El dispositivo debe estar protegido contra el acceso de niños, animales y personas no autorizadas.
10. Guarde el embalaje y las instrucciones.

FRANÇAIS

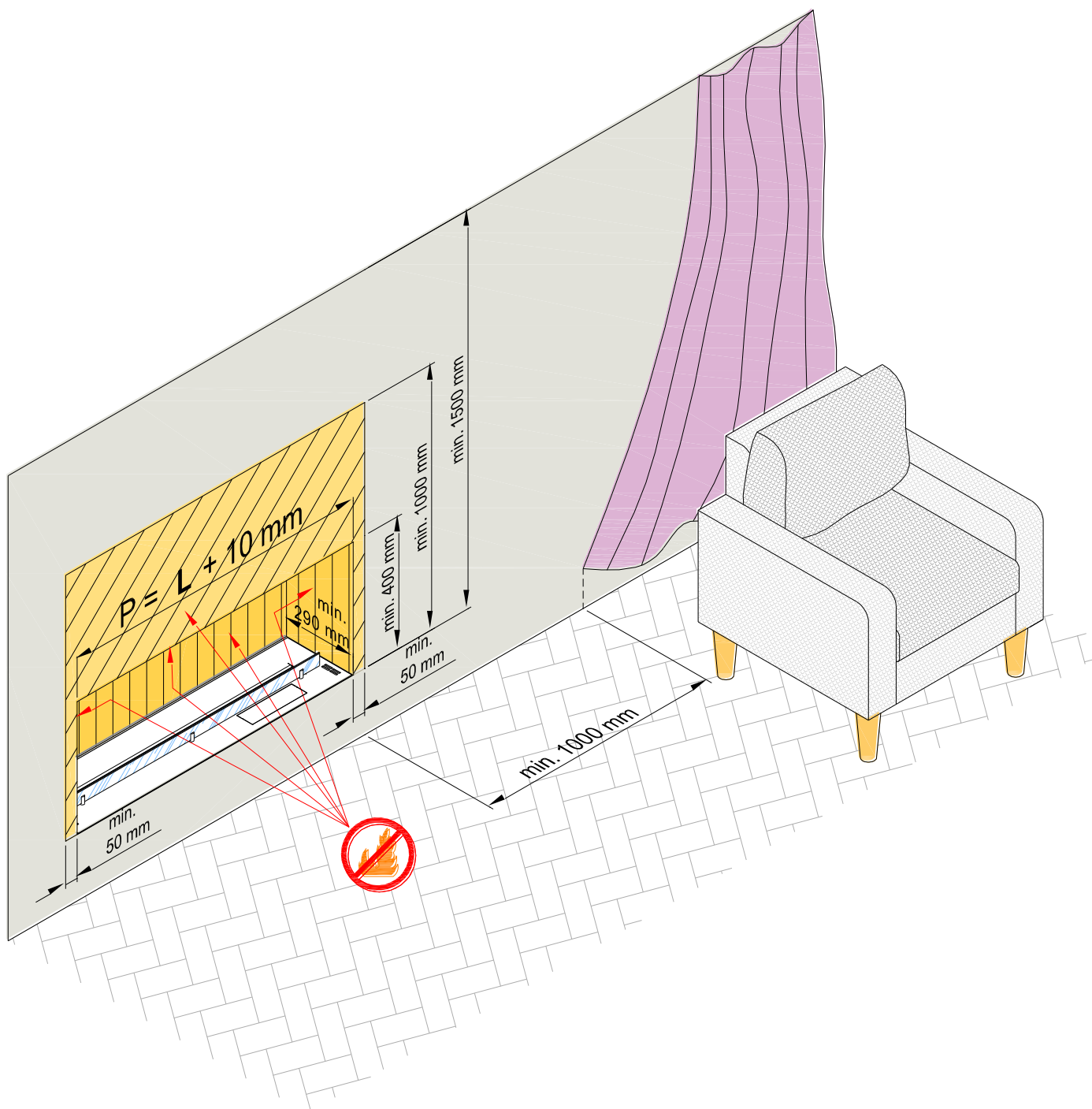
1. Produit à usage interne et uniquement pour l'encastrement. Utiliser à une température min. de 10°C.
2. Échange d'air dans la chambre - min. 1/h.
3. Ne pas utiliser dans des endroits humides ou avec des courants d'air.
4. Ne couvrez pas les fentes de ventilation.
5. Ne pas avoir d'objets inflammables ou sensibles aux températures élevées dans un rayon de 1 mètre de l'appareil ou directement sur l'appareil
6. Il est interdit de placer des objets sur l'appareil.
7. Il doit y avoir un extincteur (CO₂) ou un extincteur à poudre à proximité.
8. L'installation de l'appareil doit permettre un retrait facile pour l'entretien.
9. L'appareil doit être protégé contre l'accès des enfants, des animaux et des personnes non autorisées.
10. Conservez l'emballage et les instructions.



1. Dispositivo solo per uso interno e nella struttura ad incasso. Utilizzare a una temperatura min. di 10°C.
2. Ricambio d'aria nella stanza - min. 1/h.
3. Non usare in luoghi umidi e soggetti a correnti d'aria.
4. Non coprire le fessure di ventilazione.
5. Non posizionare gli oggetti infiammabili o sensibili ad alte temperature entro un raggio di 1 metro e direttamente al di sopra del dispositivo.
6. È vietato posizionare oggetti sul dispositivo.
7. Nelle vicinanze del dispositivo, posizionare l'estintore (CO₂) o un estintore a polvere.
8. L'installazione del dispositivo deve consentire una facile rimozione per un eventuale manutenzione.
9. Il dispositivo deve essere protetto dall'accesso di bambini, animali e persone non autorizzate.
10. Conservare la confezione originale e le istruzioni d'uso.

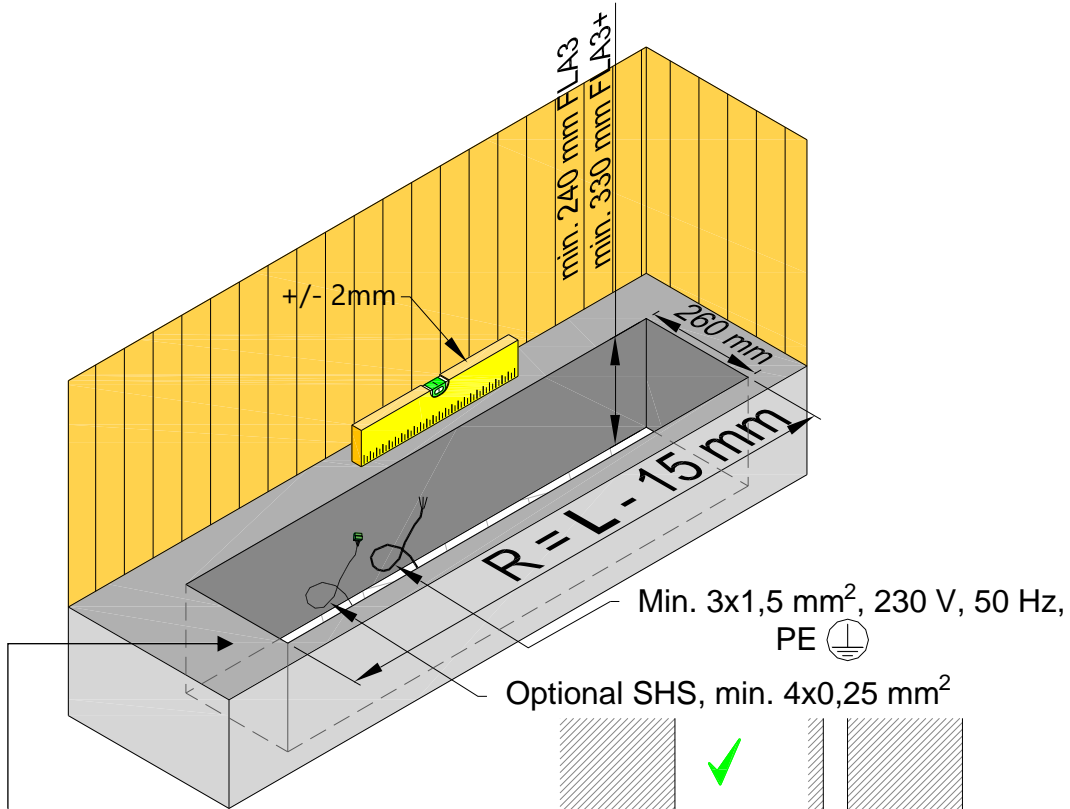
1. Urządzenie wyłącznie do użytku wewnętrznego i w zabudowie. Używać w temperaturze min. 10°C.
2. Wymiana powietrza w pomieszczeniu - min. 1/h.
3. Nie używać w miejscach występowania wilgoci i przeciągów powietrza.
4. Nie zakrywać otworów wentylacyjnych urządzenia.
5. W promieniu 1 metra od oraz bezpośrednio nad urządzeniem nie mogą znajdować się przedmioty łatwopalne i wrażliwe na działanie wysokich temperatur.
6. Zabrania się umieszczania jakichkolwiek przedmiotów na urządzeniu.
7. W pobliżu urządzenia musi znajdować się sprawna gaśnica śniegowa (CO₂) lub proszkowa.
8. Montaż urządzenia musi umożliwiać bezproblemowe wyjęcie go w celu serwisowania.
9. Urządzenie należy zabezpieczyć przed dostępem dzieci, zwierząt oraz osób niepowołanych.
10. Należy zachować opakowanie oraz instrukcje.

1. Устройство предназначено только для использования внутри помещений и после установки. Используйте в температуре 10°C.
2. Обмен воздуха в помещении – мин. раз в час.
3. Не разрешается устанавливать устройство в непосредственной близости к источникам влаги, а также в помещениях со сквозняком.
4. Не закрывать вентиляционных щелей на устройстве.
5. Любые легковоспламеняющиеся и чувствительные на влияние высокой температуры предметы должны находиться за пределами изделия в радиусе мин. 1 м. Одновременно их нельзя устанавливать непосредственно над камином.
6. Запрещается размещать на устройстве любые предметы.
7. Рядом с устройством должен находиться надежный углекислотный (CO₂) или порошковый огнетушитель.
8. Устройство должно быть установлено таким образом, чтобы его легко можно было извлечь для сервиса.
9. Устройство должно быть защищено от детей, животных и посторонних лиц.
10. Необходимо сохранить оригинальную упаковку устройства, а также настоящую инструкцию.

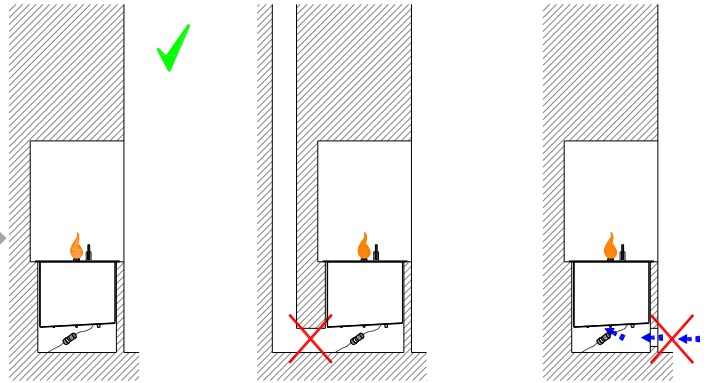


- EN** The fireplace surrounding must be made of non-flammable materials and insulated from any flammable elements of the construction. Use only fasteners and adhesives that are resistant to high temperature.
- DE** Das Gehäuse aus nicht brennbaren Materialien angefertigt, von allen brennbaren Elementen der Konstruktion isoliert.
- ES** El encajamiento debe ser de materiales no combustibles, aislado de todos los elementos inflamables de la estructura. Los conexiones y aglutinantes deben ser resistentes a altas temperaturas.
- FR** L'encastrement doit être de matériaux incombustibles, isolé de tous les éléments inflammables de la construction. Les raccordement et liants doivent être résistants aux hautes températures.
- IT** La struttura ad incasso deve essere fatta di materiali non combustibili, isolati da tutti gli elementi infiammabili della struttura. Collegamenti e leganti devo essere resistenti alle alte temperature.
- PL** Zabudowa wykonana z materiałów niepalnych, odizolowana od wszelkich palnych elementów konstrukcji. Łączenia i spoiwa odporne na działanie wysokich temperatur.
- RU** Конструкция, в которой установлен камин должна быть изготовлена из невоспламеняющихся материалов, и она должна быть изолированной от любых воспламеняющихся элементов. В качестве соединений, адгезивных веществ используйте термостойкие продукты.

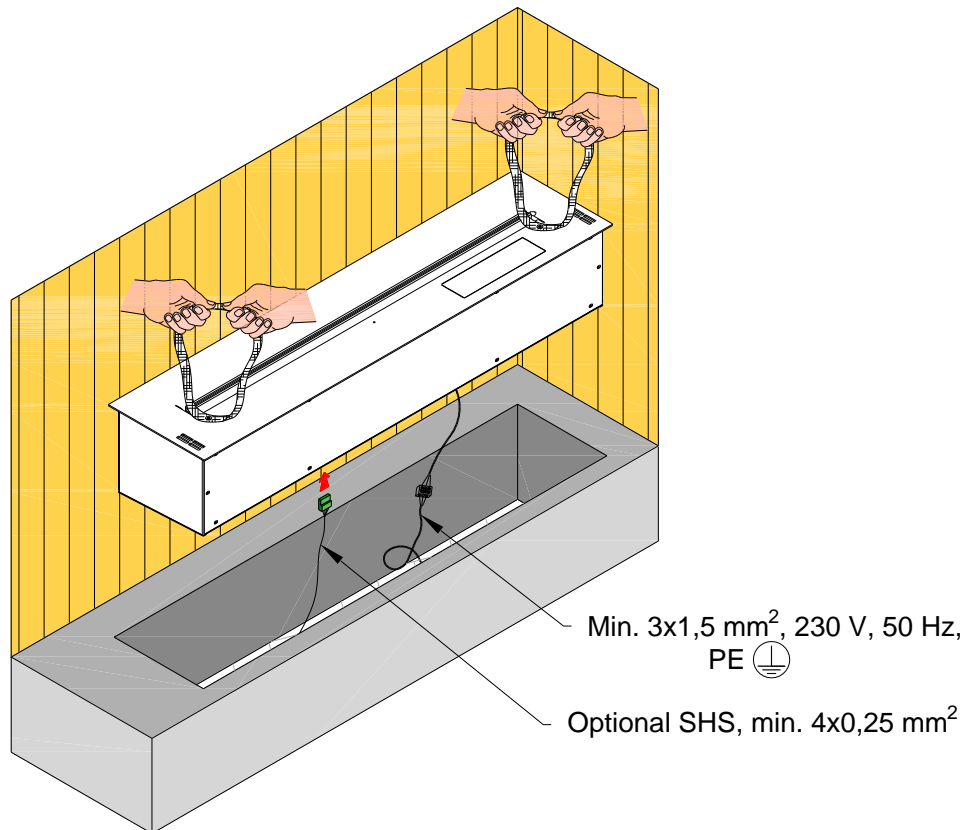
1.



- EN** The space under the device must be closed.
DE Die Konstruktion unter dem Kamin muss geschlossen sein.
ES El espacio debajo del dispositivo debe ser cerrado.
FR L'espace sous le dispositif doit être fermé.
IT Lo spazio al di sotto del camino deve essere chiuso.
PL Przestrzeń pod urządzeniem musi być zamknięta.
RU Конструкция под тело устройства должна быть закрытой.



2.



EN Selected installation options / DE Montagemöglichkeiten / FR Options de montage sélectionnées / ES Opci montaje seleccionadas / IT Selezionate opzioni di montaggio / PL Wybrane możliwości montażu / RU Варианты размещения



EN HOT AIR
DE HEIßLUFT
FR AIR CHAUD
ES AIRE CALIENTE
IT AREA CALDA
PL CIEPŁE POWIETRZE
RU ГОРЯЧИЙ ВОЗДУХ



EN COLD AIR
DE KALTLUFT
FR AIR FROID
ES AIRE FRIO
IT AREA FREDDA
PL CHŁODNE POWIETRZE
RU ХОЛОДНЫЙ ВОЗДУХ



EN GLASS PANEL (B)
DE GLASPANEL (B)
FR PANNEAU DE VERRE (B)
ES PANEL DE CRISTAL (B)
IT VETRO PROTETTIVO (B)
PL PANEL SZKLANY (B)
RU СТЕКЛЯННАЯ ПАНЕЛЬ (B)



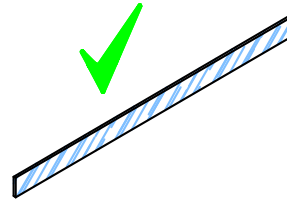
EN OPTIONAL TEMPERED / CERAMIC GLASS PANEL
DE OPTIONAL: GEHÄRTETES GLASPANEL ODER KERAMIKGLASPANEL
FR PANNEAU EN VERRE TREMPÉ / CERAMIQUE OPTIONNEL
ES PANEL DE VIDRIO TEMPLADO / CERÁMICO OPCIONAL
IT OPZIONALE VETRO TEMPERATO / CERAMICO
PL OPCJONALNY HARTOWANY / CERAMICZNY PANEL SZKLANY
RU КАК ОПЦИЯ: ЗАКАЛЕННОЕ СТЕКЛО/КЕРАМИЧЕСКОЕ СТЕКЛО



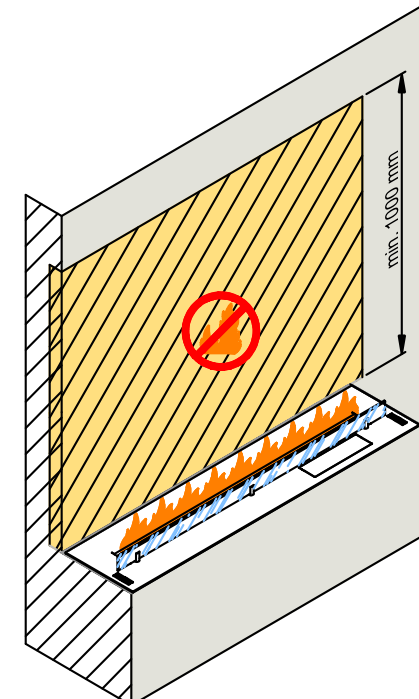
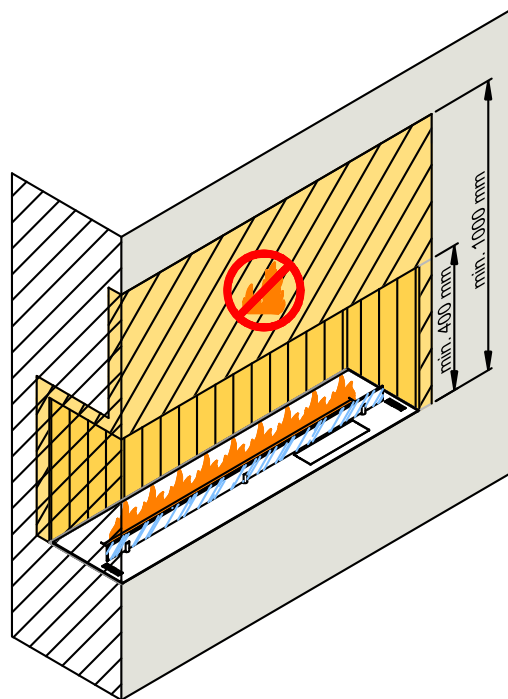
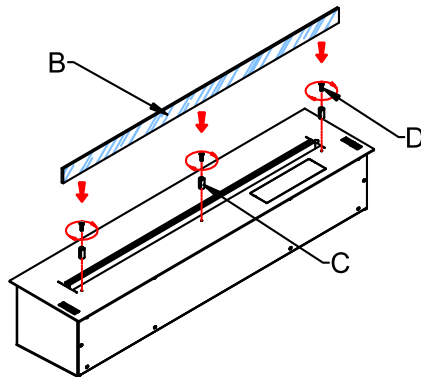
EN VENTILATION GRATE
DE LÜFTUNGSGITTER
FR GRILLE DE VENTILATION
ES REJILLA DE VENTILACIÓN
IT GRIGLIA DI VENTILAZIONE
PL KRATKA WENTYLACYJNA
RU ВЕНТИЛЯЦИОННАЯ РЕШЕТКА



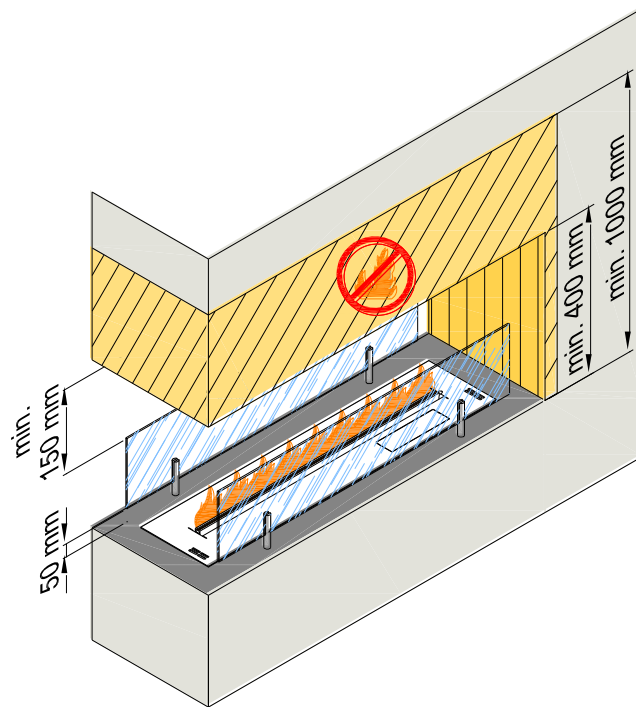
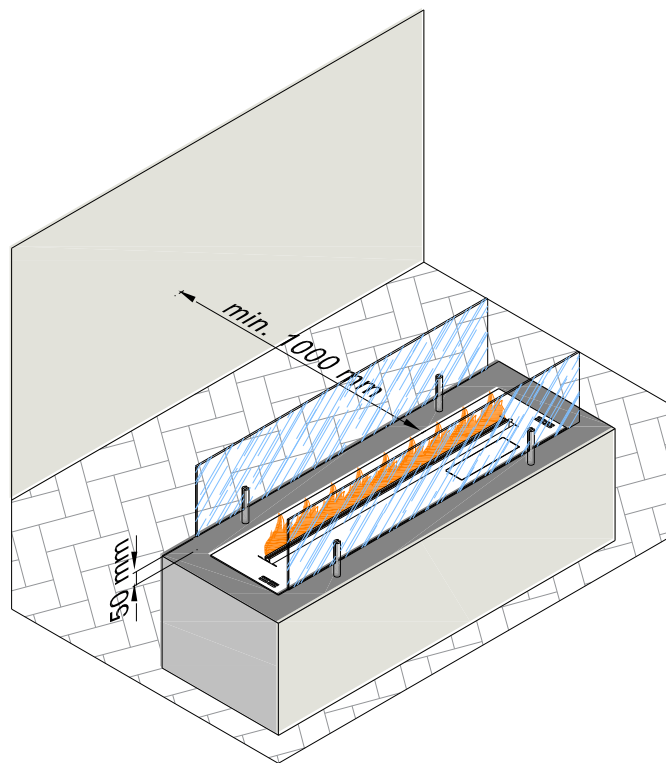
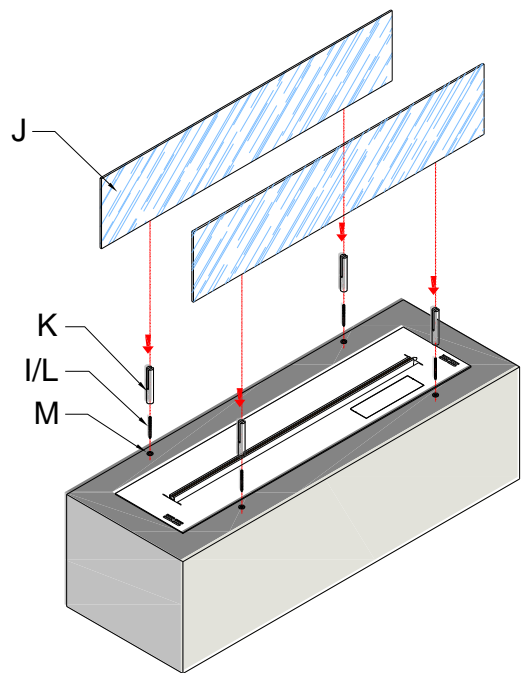
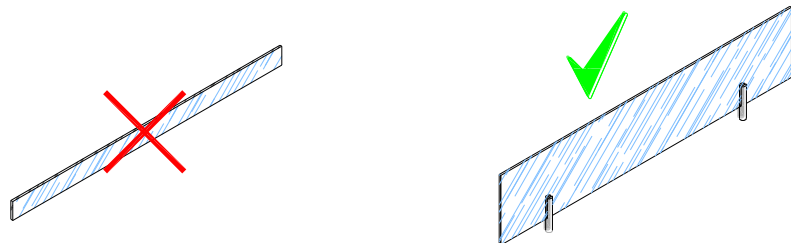
EN NON-FLAMMABLE MATERIAL
DE NICHT BRENNBARE MATERIALIEN
FR MATÉRIAU NON INFLAMMABLE
ES MATERIAL NO INFLAMABLE
IT MATERIALE NON INFIAMMABILE
PL MATERIAŁ NIEPALNY
RU НЕВОСПЛАМЕНЯЮЩИЙСЯ МАТЕРИАЛ



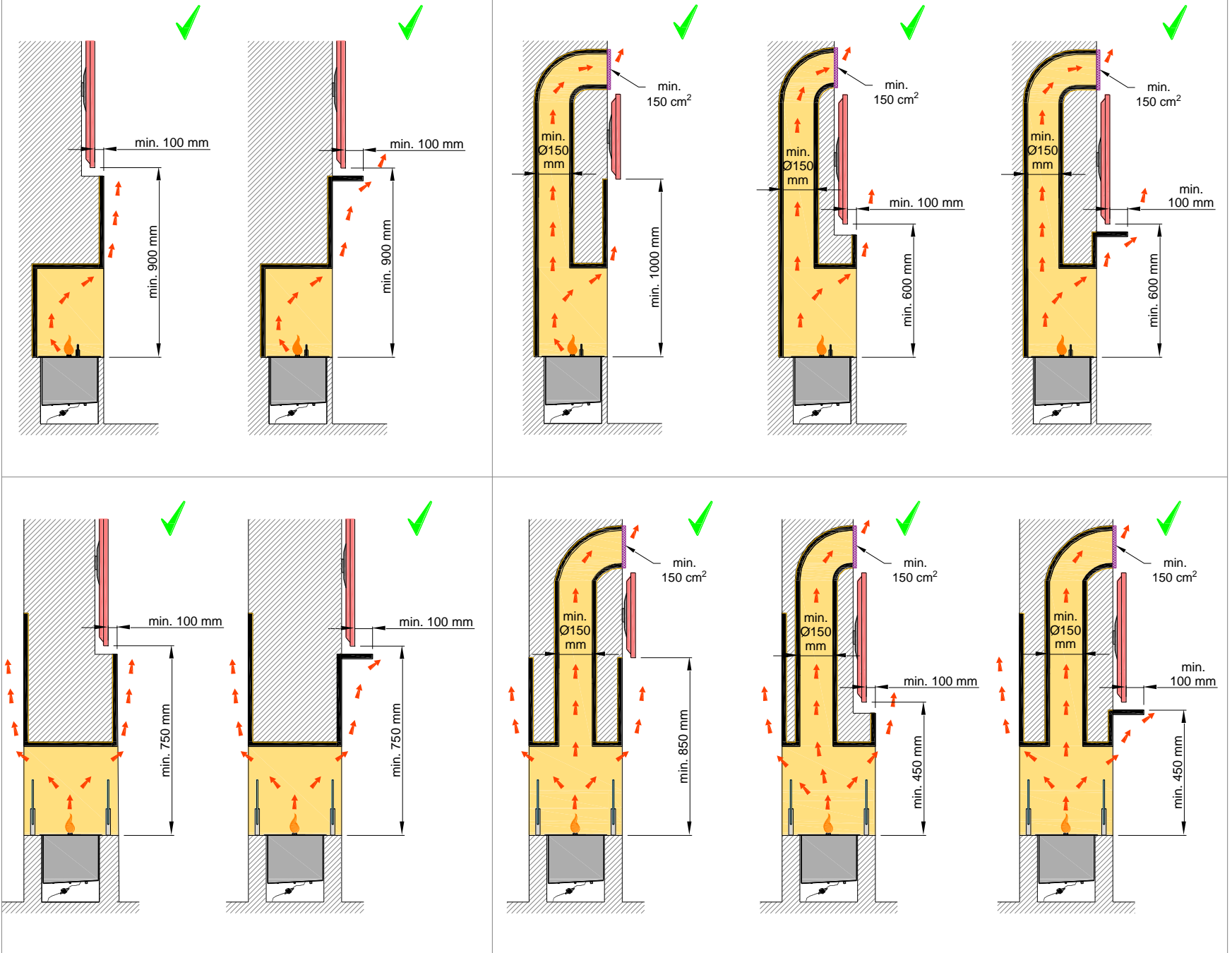
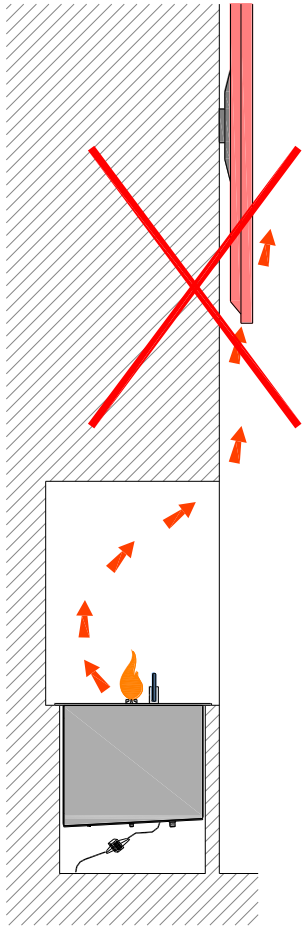
9

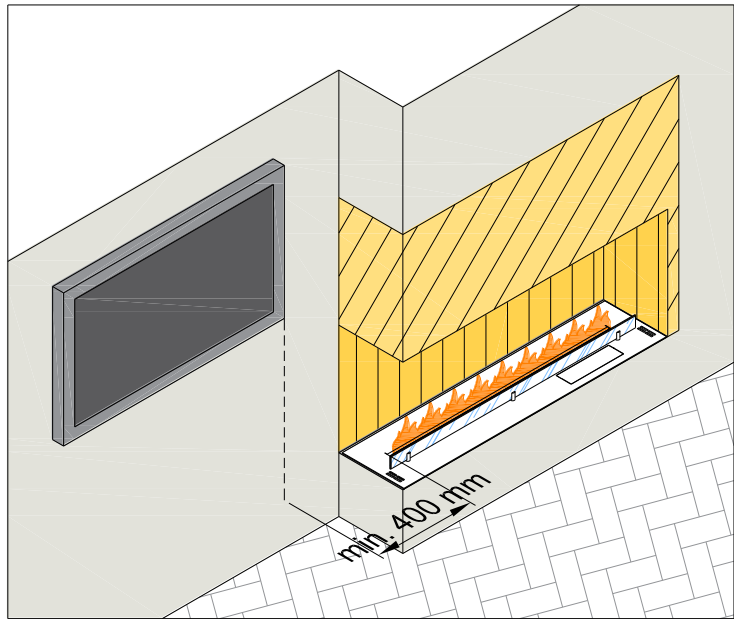


7

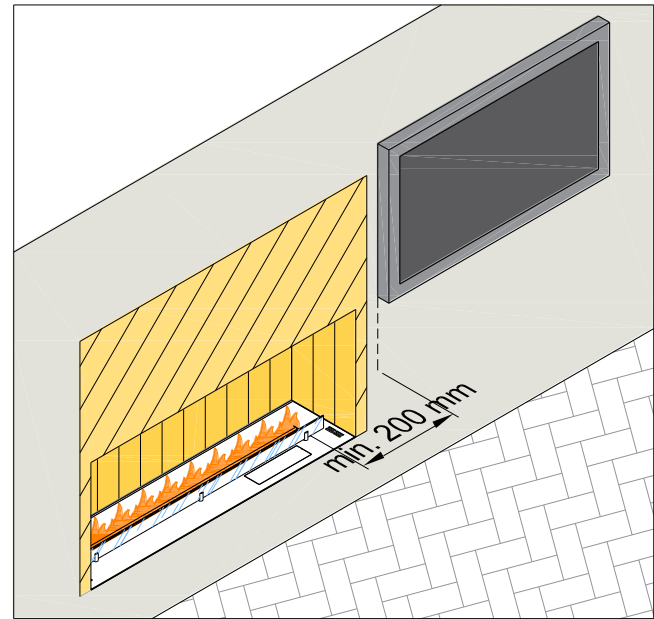


TV

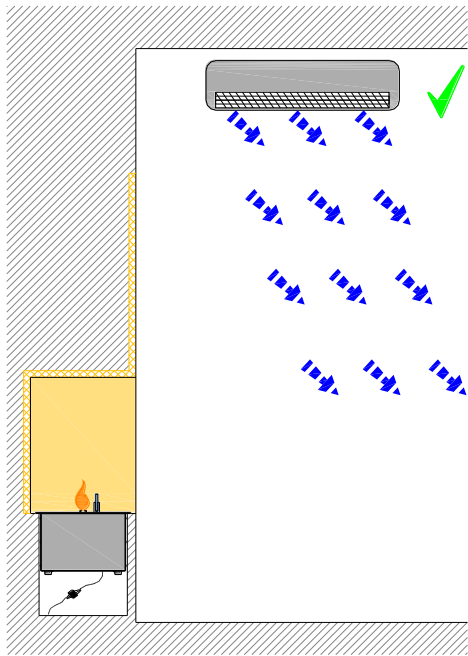




TV



6



AC

