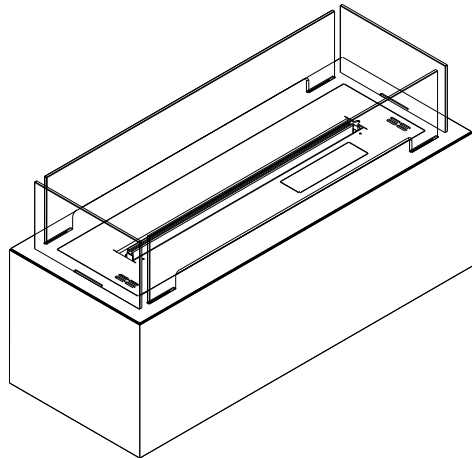
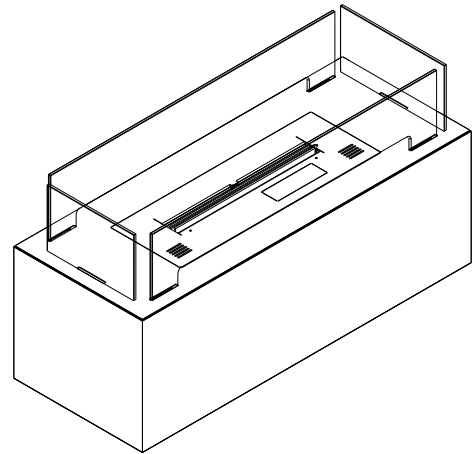


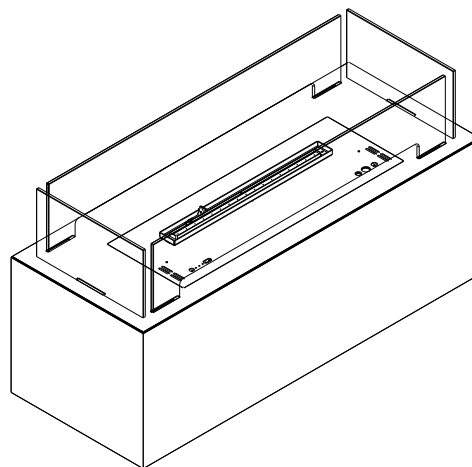
EN Installation manual / **DE** Montageanleitung / **ES** Manual de montaje /
FR Notice de montage / **IT** Istruzioni di montaggio / **PL** Instrukcja montażu /
RU инструкция по монтажу



**FLA 3 990 / FLA 3+ 990 /
Prime Fire 990+**



Prime Fire 700



Neo

WARNING / WARNUNG / ADVERTENCIA / AVERTISSEMENT / ATTENZIONE / OSTRZEŻENIE / ВНИМАНИЕ

EN This Manual only applies to the installation of FLA3 990 / FLA3+ 990 / Neo / Prime Fire 990 +/ Prime Fire 700 burner with the Calacatta / Laurent Firebox only. The operation of the fireplace is included in the original burner manual

DE Dieses Handbuch gilt nur für die Installation des Brenners FLA3 990 / FLA3+ 990 / Neo / Prime Fire 990 +/ Prime Fire 700 mit der Calacatta / Laurent Firebox. Die Bedienung des Kamins ist in der Original-Brenneranleitung enthalten

ES Este manual se aplica únicamente a la instalación del quemador FLA3 990 / FLA3+ 990 / Neo / Prime Fire 990 +/ Prime Fire 700 con el hogar Calacatta / Laurent. El funcionamiento de la chimenea está incluido en el manual original del quemadorDieses

FR Ce manuel s'applique uniquement à l'installation du brûleur FLA3 990 / FLA3+ 990 / Neo / Prime Fire 990 +/ Prime Fire 700 avec l'âtre Calacatta / Laurent. Le fonctionnement de la cheminée est inclus dans le manuel d'origine du brûleur.

IT Il presente manuale si applica esclusivamente all'installazione del bruciatore FLA3 990 / FLA3+ 990 / Neo / Prime Fire 990 +/ Prime Fire 700 con il focolare Calacatta / Laurent. Il funzionamento del camino è riportato nel manuale originale del bruciatore.

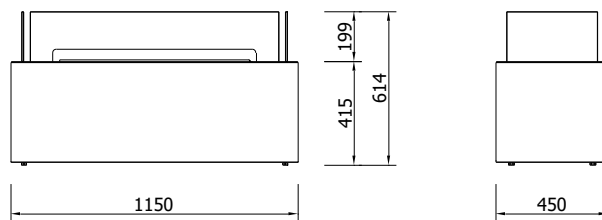
PL Niniejsza instrukcja dotyczy wyłącznie instalacji palnika FLA3 990 / FLA3+ 990 / Neo / Prime Fire 990 +/ Prime Fire 700 z zabudową Calacatta / Laurent. Działanie palnika opisane jest w oryginalnej instrukcji obsługi palnika.

RU Данная инструкция относится только к установке горелки FLA3 990 / FLA3+ 990 / Neo / Prime Fire 990 +/ Prime Fire 700 с камином Calacatta / Laurent. Работа камина описана в оригинальном руководстве по эксплуатации горелки

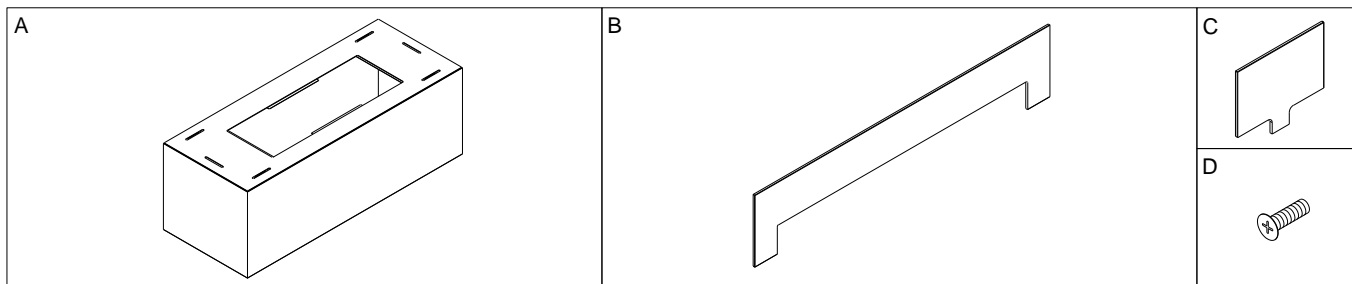
1. IMPORTANT INFORMATION	3
1.1. Fireplace Size.....	3
1.2. Standard Equipment	3
1.3. Minimum Room Size	3
2. Fireplace installation.....	3
2.1. Glass assembly	3
2.2. Placing the burner	4
3. SELECTED INSTALLATION OPTIONS.....	4

1. IMPORTANT INFORMATION

1.1. Fireplace Size



1.2. Standard Equipment



	EN	DE	ES	FR	IT	PL	RU	Quantity
A	Firebox	Gehäuse	Carcasa	Boîtier	Custodia	Obudowa	Кейс	1
B	Windscreen	Glaspanel	Panel de vidrio	Panneau en verre	Panello di vetro	Panel szklany	стеклянная панель	2
C	Side glass	Seitenglas	Vidrio lateral	Verre latéral	Vetro laterale	Szyba boczna	Боковое стекло	2
D	Side glass screw	Seitliche Glasschraube	Tornillo del cristal lateral	Vis de la vitre latérale	Vite del vetro laterale	Śruba bocznej szyby	Винт бокового стекла	2

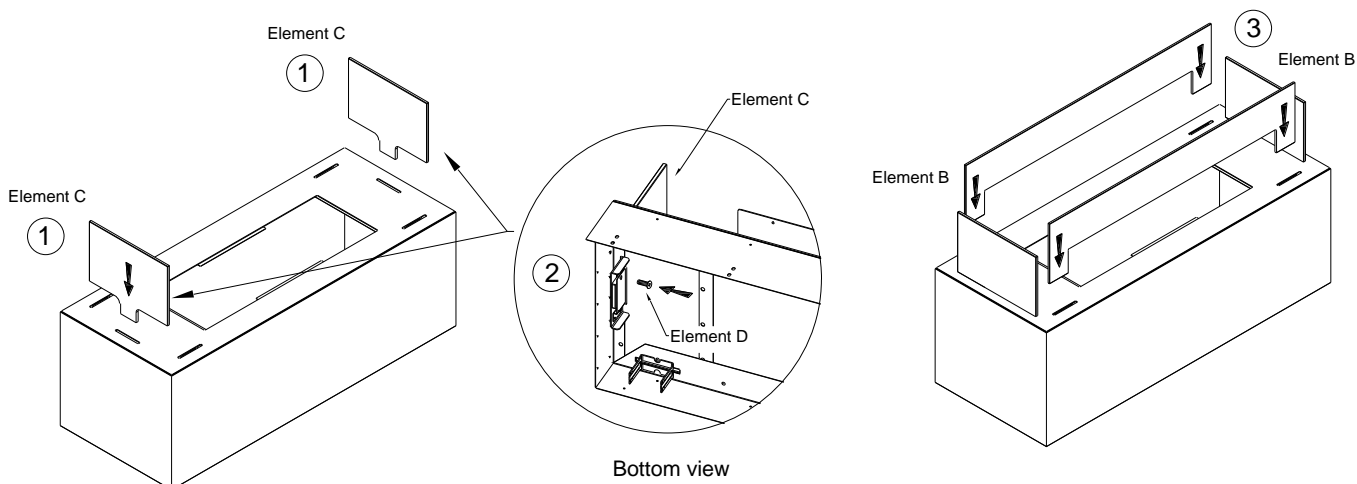
1.3. Minimum Room Size

	Minimum Room Size / Mindestraumgröße / Tamaño mínimo de la habitación / Taille minimale de la pièce / Dimensione minima della camera / Min. kubatura pomieszczenia / минимальный размер комнаты [m³]
Calacatta / Laurent Fireplace FLA 3 990	70
Calacatta / Laurent Fireplace FLA 3+ 990	70
Calacatta / Laurent Fireplace Prime Fire 990+	70
Calacatta / Laurent Fireplace Prime Fire 700	44
Calacatta / Laurent Fireplace Neo	50

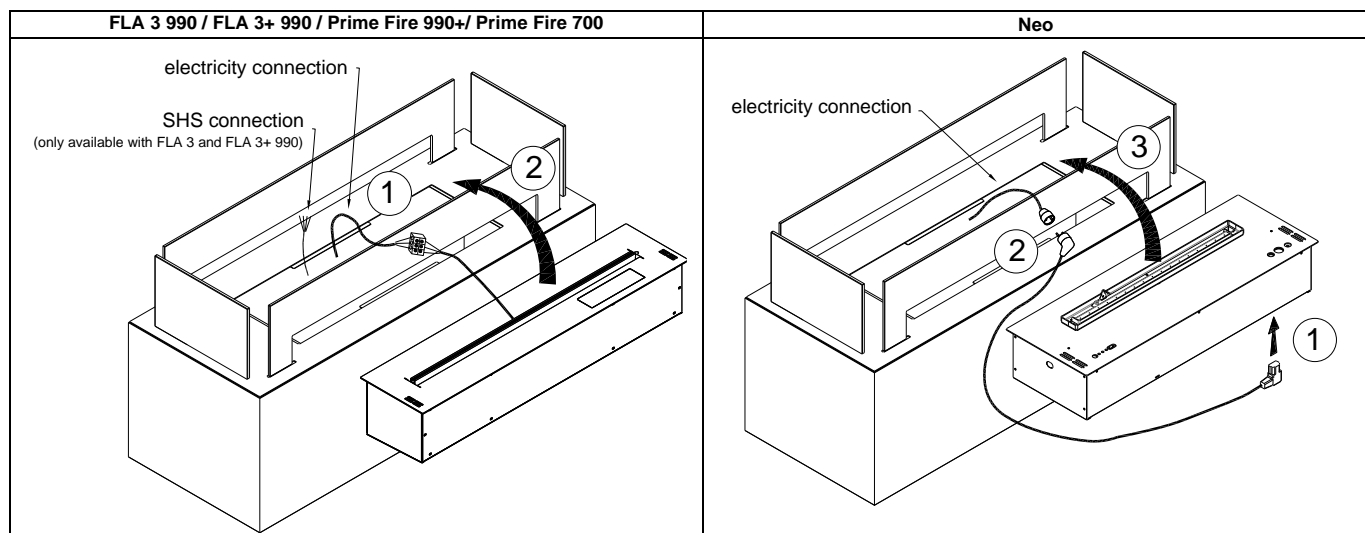
2. FIREPLACE INSTALLATION

2.1. Glass assembly

EN	Place the short glass in the corresponding slot, then tighten the pressure plate inside the Firebox to secure it in place. Locate the windscreen in slots.
DE	Setzen Sie das kurze Glas in den entsprechenden Schlitz und ziehen Sie dann die Druckplatte im Gehäuse fest, um sie zu fixieren. Setzen Sie die Glaspanel in die Schlitzte.
ES	Coloque el cristal corto en la ranura correspondiente y, a continuación, apriete la placa de presión dentro de la carcasa para fijarla en su sitio. Coloque el panel de vidrio en las ranuras.
FR	Placez le verre court dans l'emplacement correspondant, puis serrez la plaque de pression à l'intérieur du boîtier pour la fixer en place. Placez le panneau de verre dans les fentes.
IT	Posizionare il vetro corto nella fessura corrispondente, quindi stringere la piastra di pressione all'interno dell'involucro per fissarla in posizione. Inserire il pannello di vetro nelle fessure.
PL	Umieść krótką szybkę w odpowiednim gnieździe, a następnie dokręć płytkę dociskową wewnątrz obudowy, aby zabezpieczyć ją na miejscu. Umieść panel szklany w szczelinach.
RU	Установите короткое стекло в соответствующий паз, затем затяните прижимную пластину внутри корпуса, чтобы зафиксировать ее на месте. Установите стеклянную панель в пазы.

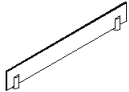
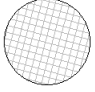
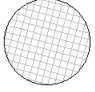
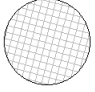
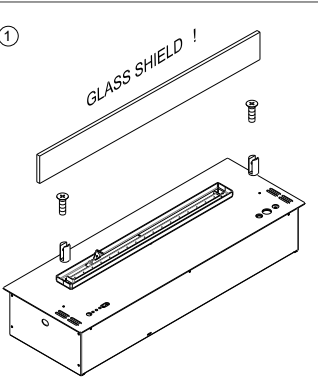
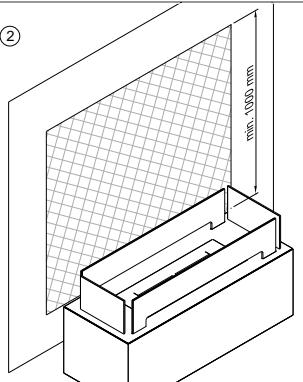
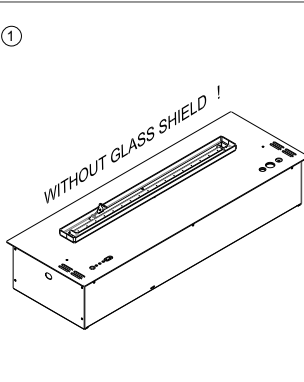
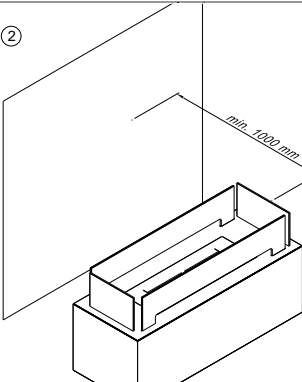


2.2. Placing the burner



	SHS	Electricity connection / Anschluss an das Stromnetz / Conexión a la electricidad / Raccordement à l'électricité / Collegamento all'elettricità / Podłączenie do sieci elektrycznej / Подключение к электричеству
Calacatta / Laurent Fireplace with FLA 3 990	✓	min. 3x1,5mm ² , 230 V 50Hz PE (electric 3 PIN cube)
Calacatta / Laurent Fireplace with FLA 3+ 990	✓	min. 3x1,5mm ² , 230 V 50Hz PE (electric 3 PIN cube)
Calacatta / Laurent Fireplace with Prime Fire 990+	✗	min. 3x1,5mm ² , 230 V 50Hz PE (electric 3 PIN cube)
Calacatta / Laurent Fireplace with Prime Fire 700	✗	min. 3x0,75mm ² , 230 V 50Hz PE (electric 3 PIN cube)
Calacatta / Laurent Fireplace with Neo	✗	min. 3x1,5mm ² , 230 V 50Hz PE (PLUG IN connection)

3. SELECTED INSTALLATION OPTIONS

 <p>EN GLASS SHIELD DE TECHNISCHES GLAS FR VITR TECHNIQUE ES VIDRIO PROTECTOR</p>	 <p>IT VETRO PROTETTIVO PL SZYBKA TECHNICZNA RU ТЕХНИЧЕСКОЕ СТЕКЛО</p>	 <p>EN NON-FLAMMABLE MATERIAL DE NICHT BRENNBARE MATERIALIEN FR MATÉRIAU NON INFLAMMABLE ES MATERIAL NO INFLAMMABLE</p>	 <p>IT MATERIALE NON INFIAMMABILE PL MATERIAŁ NIEPALNY RU НЕВОСПЛАМЕНЯЮЩИЙСЯ МАТЕРИАЛ</p>
<p>EN Installation with backwall. Burner with technical glass shield / DE Einbau mit Rückwand. Brenner mit technischem Glasschild / FR Installation avec paroi arrière. Brûleur avec écran technique en verre / ES Instalación con pared posterior. Quemador con escudo técnico de vidrio / IT Installazione con parete posteriore. Bruciatore con schermo in vetro tecnico / PL Instalacja z tylną ścianką. Palnik z szybą techniczną / RU Установка с задней стенкой. Горелка с экраном из технического стекла.</p>		<p>EN Island installation. Burner without technical glass shield / DE Einbau in eine Insel. Brenner ohne technische Glasscheibe / FR Installation en îlot. Brûleur sans vitre technique / ES Instalación en isla. Quemador sin escudo técnico de vidrio / IT Installazione a isola. Bruciatore senza schermo in vetro tecnico / PL Instalacja wyspowa. Palnik bez szybki technicznej / RU Островная установка. Горелка без экрана из технического стекла.</p>	
<p>①</p>  <p>GLASS SHIELD !</p>	<p>②</p>  <p>min. 1000 mm</p>	<p>①</p>  <p>WITHOUT GLASS SHIELD !</p>	<p>②</p>  <p>min. 1000 mm</p>

EN	The operation of the fireplace is included in the original FLA3 / FLA3+ / Prime Fire 990+ (page 12.) / Prime Fire 700 (page 13.) / Neo (page 10.)
DE	Die Bedienung des Kamins ist in der Originalanleitung des FLA3 / FLA3+ / Prime Fire 990+ (Seite 12.) / Prime Fire 700 (Seite 13.) / Neo (Seite 10.) beschrieben.
ES	El funcionamiento de la chimenea está incluido en el manual original FLA3 / FLA3+ / Prime Fire 990+ (página 12.) / Prime Fire 700 (página 13.) / Neo (página 10.)
FR	Le fonctionnement du foyer est inclus dans le manuel original du FLA3 / FLA3+ / Prime Fire 990+ (page 12.) / Prime Fire 700 (page 13.) / Neo (page 10.)
IT	Il funzionamento del caminetto è contenuto nel manuale originale FLA3 / FLA3+ / Prime Fire 990+ (pagina 12) / Prime Fire 700 (pagina 13) / Neo (pagina 10).
PL	Obsługa kominka zawarta jest w oryginalnej instrukcji obsługi FLA3 / FLA3+ / Prime Fire 990+ (strona 12.) / Prime Fire 700 (strona 13.) / Neo (strona 10.)
RU	Эксплуатация камина включена в оригинальное руководство FLA3 / FLA3+ / Prime Fire 990+ (стр. 12.) / Prime Fire 700 (стр. 13.) / Neo (стр. 10.).