

automaticinserts

intelligent fire



© PLANIKA | Ver. 24022016

automatic inserts Fire Line Automatic 3

FLA3 in casing A

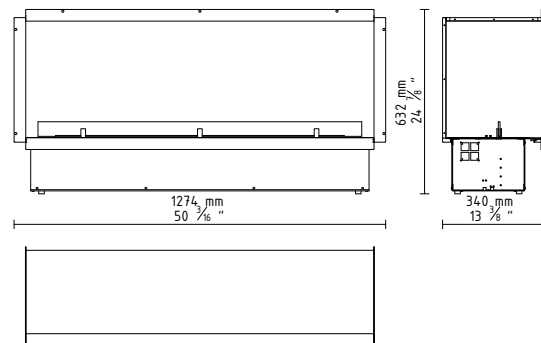
идеальное решение для архитекторов
управление через WiFi

ХАРАКТЕРИСТИКИ:

- Технология BEV*
- Без запаха / без пепла / без дыма
- WiFi (управление через мобильные устройства)
- Пульт ДУ
- Интеграция с системой Умный Дом
- Передовые датчики безопасности
- Быстрый запуск Fast Start
- Автоматическое выключение при распознании ошибки
- Защита для безопасности детей Child Lock
- Функция Sleep timer
- Расширенное микропроцессорное управление
- ЖК-дисплей
- Панель управления
- Интуитивное управление
- 6-уровневая регулировка высоты пламени
- Простой монтаж
- Изготовление под заказ
- Возможность выбора цвета
- Не требует дополнительных инсталляций
- Без установки дополнительной вентиляционной решетки
- Без дымохода
- Обязательное подключение к электрической сети
- Установка в помещении
- Экологический
- Сертифицированный



ГАБАРИТЫ:



* Технология BEV – запатентованный процесс чистого сгорания паров биоэтанола. Отсутствует прямой контакт между огнем и топливом.

ТЕХНИЧЕСКИЕ ДАННЫЕ:

Емкость: 6 л
Время горения: 4-10 ч
Тепловая мощность: 3,3 - 8,4 кВт
Масса нетто: 37 кг
Обмен воздуха: мин. 1/4
Минимальный размер помещения:
178 м3 (68 м2 с высотой 2,6 м)
Питание: 230 В
Отделка:
ВЕРХНЯЯ ПЛИТА: нержавеющая сталь / выбор цвета RAL (как опция) / сталь с чёрным порошковым покрытием (как опция),
КОРПУС: сталь с чёрным порошковым покрытием, нержавеющая сталь, оцинкованная сталь,
РАМКА (как опция): нержавеющая сталь,
Защитное стекло: закаленное стекло

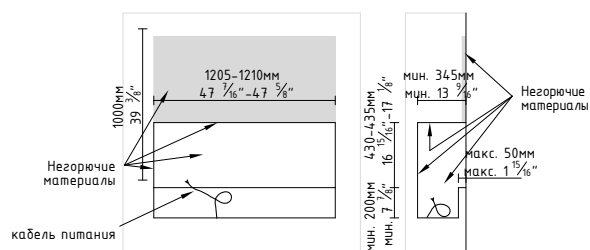


automatic inserts

Fire Line Automatic 3

FLA3 IN CASING A

МОНТАЖ:



МОНТАЖНЫЕ УСЛОВИЯ:



скачать ИНСТРУКЦИЮ